

# КОНВЕРТЕР ИНТЕРФЕЙСА серии CLU



# ТЕХНИЧЕСКОЕ ОПИСАНИЕ

## Назначение

Конвертер интерфейса серии CLU со встроенным лицензионным ключом предназначен для сопряжения USB-порта компьютера с линией связи контроллеров (LBUS), обмена информацией между компьютером и контроллерами.

Все модели имеют встроенный лицензионный ключ.

Все модели, кроме CLU, имеют встроенный считыватель бесконтактных идентификаторов.

## Основные технические характеристики

Модель	CLU	CLU EH	CLU M
Формат идентификатора	-	Em-Marine / HID	Mifire
Напряжение питания	от USB-порта		
Потребляемый ток, не более, мА	100		
Интерфейс связи с контроллером	LBUS		
Интерфейс связи с компьютером	USB		
Количество линий связи с контроллерами	1		
Удаленность от контроллера, не более, м	700		
Скорость передачи информации, бод	9600		
Габаритные размеры, не более, мм	100x52x23		
Масса, не более, г	200		

## Условия эксплуатации устройства

Диапазон рабочих температур	-5 + 40 °C
Относительная влажность при +15 °C	80%
Относительная влажность при +25 °C	90%

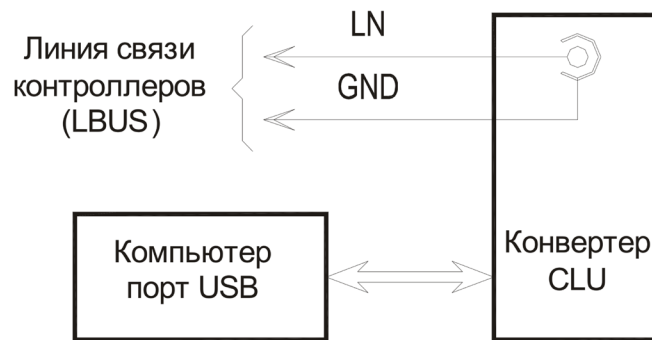


Рис.1. Схема подключения конвертера серии CLU