

# КОНВЕРТЕР ИНТЕРФЕЙСА CLE HT



## ТЕХНИЧЕСКОЕ ОПИСАНИЕ

## Назначение

Конвертер интерфейса CLE HT предназначен для удаленного считывания и передачи в компьютер по Ethernet-сети информации из контрольно-учетного прибора «Ход-Тест» (КУП).

## Индикация

1. При подключении КУП и установлении связи с прибором: три звуковых сигнала в течении 1 секунды.
2. При завершении информационного обмена с КУП: звуковые сигналы длительностью 0,5 с звучат до момента отключения КУП от конвертера.
3. Контроль питания: красный светодиод.
4. Контроль передачи данных: зеленый светодиод.
5. Наличие ошибок передачи данных: красный светодиод.

## Основные технические характеристики

Напряжение питания постоянное, В	12 - 15
Потребляемый ток, не более, мА	80
Интерфейс связи с компьютером	TCP/IP
Скорость передачи информации, не менее, бод	9600
Габаритные размеры, не более, мм	105x52x29
Масса, не более, г	200

## Условия эксплуатации устройства

Диапазон рабочих температур	-5 + 40 °С
Относительная влажность при +40 °С	до 93%

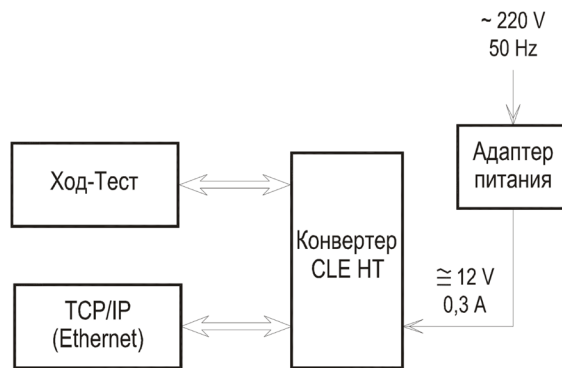


Рис.1. Схема подключения конвертера CLE HT