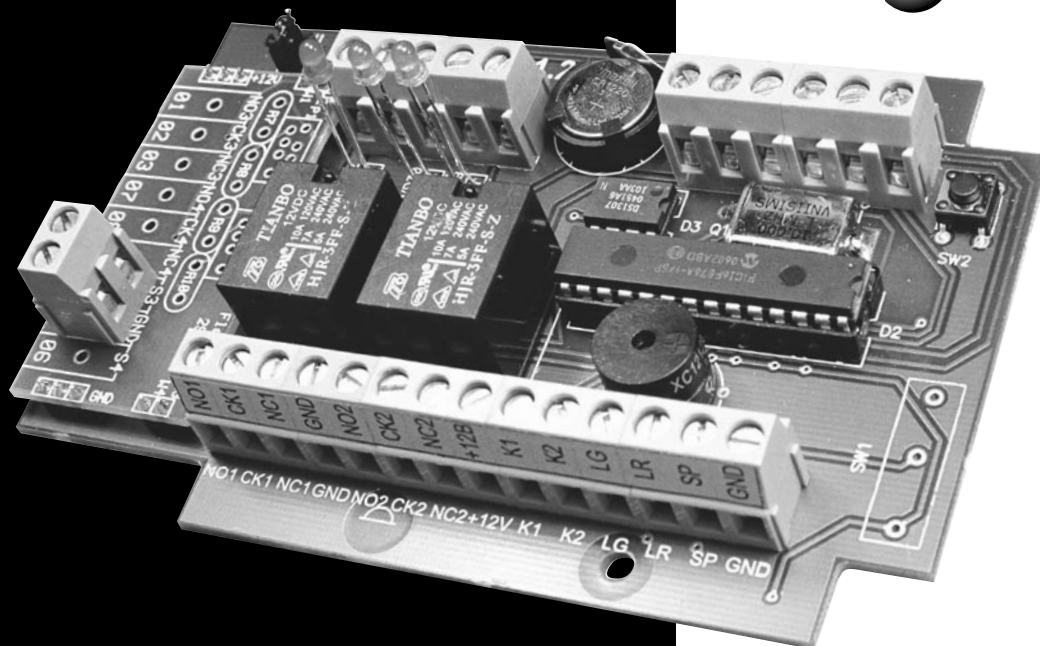
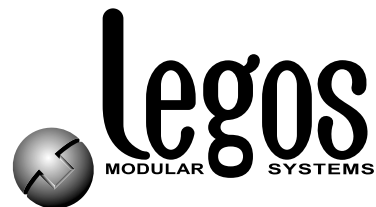


КОНТРОЛЛЕР УПРАВЛЕНИЯ ДОСТУПОМ
Legos L4D16/L4T16 («Дверь»/«Турникет»)
4372-003-4113704 P3



РУКОВОДСТВО
ПО ЭКСПЛУАТАЦИИ

Меры безопасности	4	Приложение 1. Общая схема подключения контроллера L4D16	17
1. Назначение	4	Приложение 2. Общая схема подключения контроллера L4T16	18
2. Технические характеристики	5	Приложение 3. Схема подключения считывателей с выходным форматом Wiegand-26 к контроллеру L4D16/L4T16.Подключе- ние модулей расширения	19
3. Контроллер и его составляющие	6	Приложение 4. Примеры подключения некоторых типов замков к контроллеру L4D16. Примеры подключения контроллеров L4D16/L4T16 к компьютеру	20
4. Описание работы контроллера	6		
4.1. Режимы прохода через дверь (контроллер L4D16)	6		
4.2. Режимы прохода через турникет (контроллер L4T16)	9		
4.3. Несанкционированное открытие точки доступа	10		
4.4. Режимы считывателя	10		
5. Настройка контроллера	10		
5.1. Свойства	11		
5.2. Уровни доступа	12		
6. Комплектность	13		
7. Маркировка и пломбирование	13		
8. Тара и упаковка	13		
9. Общие указания по эксплуатации	14		
10. Порядок монтажа	14		
11. Подготовка к работе	14		
12. Порядок работы	15		
Техническая поддержка	15		
Обучение	15		
Гарантийные обязательства	15		

Настоящее руководство по эксплуатации предназначено для правильного использования и технического обслуживания устройства «Контроллер L4D16/L4T16».

Меры безопасности

К монтажу, эксплуатации и обслуживанию устройства допускаются лица, имеющие разрешение на работу с электроустановками напряжением до 1000В, прошедшие обучение и инструктаж по технике безопасности.

Работы должны выполняться с учетом требований стандартов безопасности труда по ГОСТ 12.3.032-84.

Перед установкой устройства необходимо ознакомиться с нижеизложенным руководством по эксплуатации, со всеми параметрами, функциональными возможностями, характеристиками системы и программного обеспечения.

При расширении или обновлении существующей системы необходимо обратиться за консультацией в службу технической поддержки по вопросу совместимости и необходимости обновления ранее установленного оборудования или программного обеспечения.

1. Назначение

Контроллер предназначен для организации сетевых и автономных систем контроля и управления доступом малых, средних и крупных объектов. Позволяет осуществлять сбор и обработку информации обо всех перемещениях и наличии персонала и гостей на объекте.

Позволяет формировать отчеты, характерные для конкретного объекта путем интеграции на программном уровне в информационные системы.

Контроллер управляет исполнительными устройствами, световыми или звуковыми оповещателями и передает сообщения оператору путем формирования событий в ПО «Legos».

Устройство предназначено для установки внутри охраняемого объекта и рассчитано на круглосуточный режим работы.

По устойчивости к механическим воздействиям устройство соответствует группе исполнения L1 ГОСТ 12997 – 84.

По устойчивости к воздействию температуры и влажности окружающего воздуха устройство соответствует группе В3 ГОСТ 12997 – 84.

Конструкция системы обеспечивает степень защиты оболочки IP40 по ГОСТ 14254-96.

По способу защиты человека от поражения электрическим током устройство относится к классу 3 по ГОСТ 12.2.007.0-75.

2. Технические характеристики

Напряжение питания стабилизированное постоянное, В	+12-14
Потребляемый ток, не более, мА	85
Исполнительные реле	2 реле с переключаемыми контактами
Коммутируемый ток реле, А	2 (при U = +60В)
Максимальное количество ключей/событий в памяти контроллера	16 000
Протокол работы со считывателями.	Touch Memory/Wiegand 26
Допустимая удаленность считывателя от контроллера, не более, м:	
- для протокола Touch Memory	15
- для протокола Wiegand 26 (только с преобразователем TWT)	100
Интерфейс связи с компьютером	LBUS
Длина адресной шины LBUS не более, м	1000
- с усилителем MA1 не более, м	10 000
Габаритные размеры, мм	132x82x35
Масса устройства, не более, г	100
Диапазон рабочей температуры, °С	+5 ... +40

Пользователь прикладывает ключ к считывателю, установленному на «Входе» или «Выходе»:

- если ключ прописан в контроллере, считыватель выдает разрешающий сигнал и контроллер открывает дверной замок;
- если ключ не прописан в контроллере, то считыватель выдает запрещающие сигналы и контроллер не открывает замок.

4.1.1.2. С контролем прохода по геркону двери

Вход D1 контроллера подключить к геркону двери.

Установить перемычку между GND и входом D2 контроллера.

Настройки контроллера приведены на Рис 3.

Проход осуществляется аналогично п.4.1.1.1.

При этом после приложения ключа должен сработать геркон двери, что соответствует «нормальному проходу» и формированию события «Вход/выход сотрудника». Если дверь не открывалась (геркон не сработал), формируется событие «Отказ от прохода».

4.1.1.3. С контролем прохода по двум герконам

Вход D1 контроллера подключить к геркону двери.

Вход D2 контроллера подключить к датчику прохода (например, к паре фотоэлементов).

Настройки контроллера приведены на Рис 4.

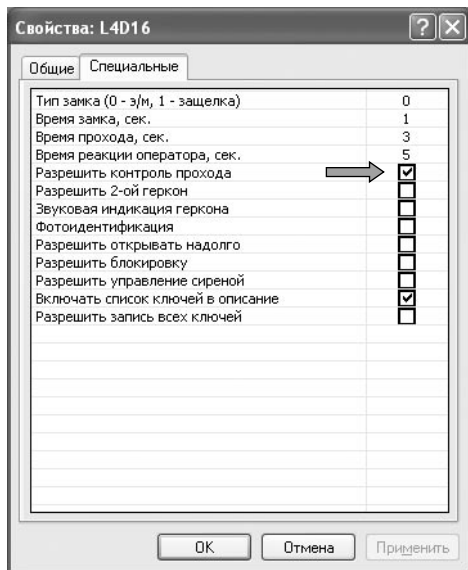


Рисунок 3.

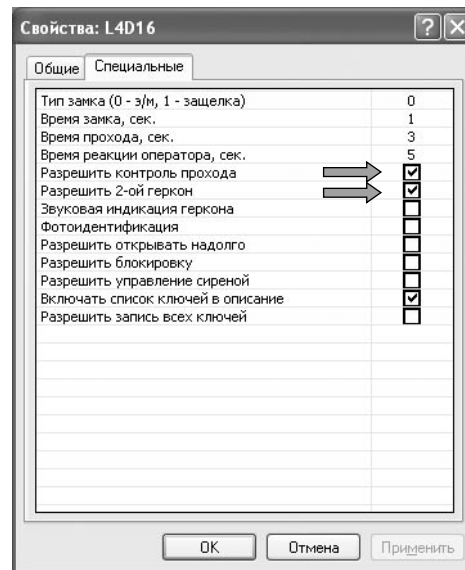


Рисунок 4.

Проход и контроль по геркону двери осуществляется аналогично п.4.1.1.2.

Датчик прохода используется для отслеживания прохода «зайцев» - его повторная сработка при открытой двери и «нормальном проходе» формирует событие «проход зайца». При соответствующей настройке реакции может включиться устройство оповещения.

4.1.2. Вход пользователя по кнопке «Запрос на вход»

Вход S1 контроллера подключить к кнопке.

При нажатии пользователем кнопки «Запрос на вход» считыватели подают звуковой сигнал, в системе формируется событие «кнопка Вход», и оператор принимает решение, открывать или не открывать дверь.

Контроль прохода осуществляется аналогично п.4.1.1 (см. подключение и настройки контроллера для режимов: без контроля прохода, с контролем прохода по геркону двери, с контролем прохода по двум герконам).

4.1.3. Выход пользователя по кнопке «Выход»

Вход S2 контроллера подключить к кнопке.

При нажатии кнопки «Выход» в системе формируется событие «кнопка Выход» и открывается замок.

Контроль прохода осуществляется аналогично п.4.1.1 (см. подключение и настройки контроллера для режимов: без контроля прохода, с контролем прохода по геркону двери, с контролем прохода по двум герконам).

4.1.4. Управление точкой доступа по командам оператора

Осуществляется оператором из программы «Legos». Для этого необходимо выделить контроллер в дереве компонент программы, правой кнопкой мыши вызвать контекстное меню **Все задачи** и перейти к командам управления (Рис.5).

Возможны следующие действия: **Открыть дверь**, **Открыть дверь постоянно**, **Закреть дверь постоянно**.

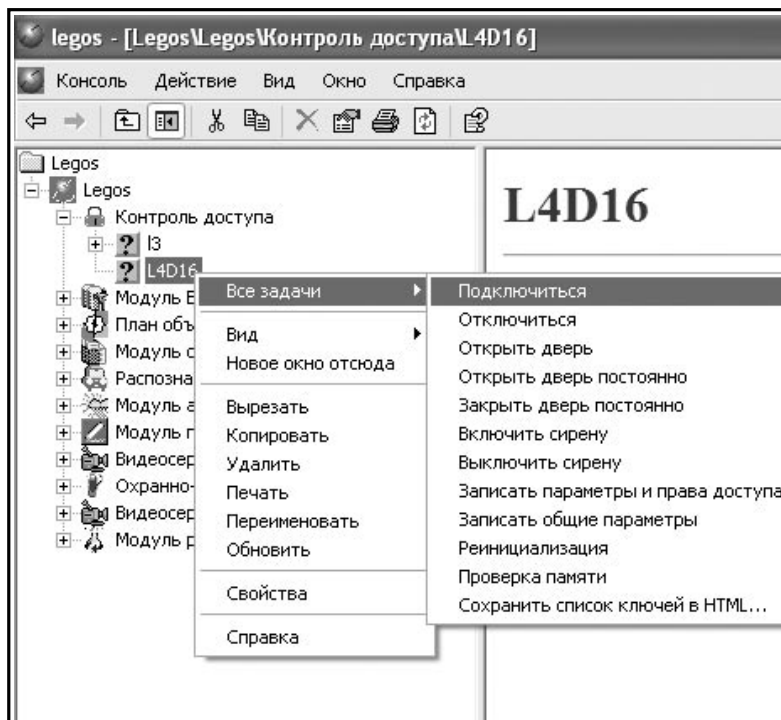


Рисунок 5.

4.1.5. Вход/выход в режиме фотоидентификации.

Поднесение ключа к считывателю не открывает точку доступа, а на дисплее компьютера появляется новая строка посещения и фотография пользователя. Оператор программы должен в установленное время (**Время реакции оператора**) принять решение: пропустить пользователя через точку доступа или нет. Настройки контроллера приведены на Рис.6. Для работы этого режима также необходимо настроить соответствующую реакцию (см. «Руководство пользователя ПО Legos»).

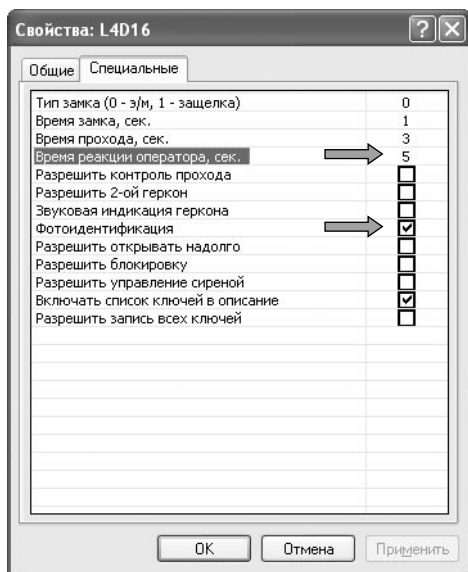


Рисунок 6.

4.2. Режимы прохода через турникет (контроллер L4T16)

4.2.1. Вход/выход пользователя по ключу.

Для этого необходимо подключить к клеммам контроллера: считыватели «Вход» и «Выход», электронный блок управления турникетом.

4.2.1.1. Без контроля прохода

Установить переключки между GND и входами D1, D2 контроллера.

Настройки контроллера приведены на Рис 2.

Пользователь прикладывает ключ к считывателю, установленному на «Входе» или «Выходе»:

- если ключ прописан в контроллере, считыватель выдает разрешающий сигнал и контроллер открывает турникет;
- если ключ не прописан в контроллере, то считыватель выдает запрещающие сигналы и контроллер не открывает турникет.

4.2.1.2. С контролем прохода

Входы D1, D2 контроллера подключить к герконам прохода.

Настройки контроллера приведены на Рис 3.

Проход осуществляется аналогично п.4.2.1.1.

При этом каждому приложению ключа должен соответствовать проход через турникет (срабатывание геркона прохода). Событие «Вход сотрудника» формируется, если сработал геркон прохода «Вход» (подключен к входу D1 контроллера), «Выход сотрудника» - при срабатывании геркона прохода «Выход» (подключен к входу D2 контроллера).

Если турникет не открывался (геркон не срабатывал), формируется событие «Отказ от прохода».

Примечание. Для обеспечения корректной работы режима необходимо установить только флажок **Разрешить контроль прохода**, а флажок **Разрешить 2-ой геркон** устанавливать не надо.

4.2.2. Вход пользователя по кнопке «Вход»/«Выход»

Вход S1 контроллера подключить к кнопке «Вход».

Вход S2 контроллера подключить к кнопке «Выход».

При нажатии оператором кнопки «Вход»/«Выход» в системе формируется событие «Кнопка Вход/Выход» и открывается турникет.

Контроль прохода осуществляется аналогично п.4.2.1 (см. подключение и настройки контроллера для режимов: без контроля прохода, с контролем прохода).

4.2.3. Управление точкой доступа по командам оператора

Осуществляется оператором из программы «Legos». Для этого необходимо выделить контроллер в дереве компонент программы, правой кнопкой мыши вызвать контекстное меню **Все задачи** и перейти к командам управления (Рис.5). Возможны следующие действия: **Открыть на вход, Открыть на вход постоянно, Открыть на выход, Открыть на выход постоянно, Закрыть дверь постоянно.**

4.2.4. Вход/выход в режиме фотоидентификации.

Описание режима см. в п.4.1.5.

4.3. Несанкционированное открытие точки доступа

В случае несанкционированного открытия двери в режиме «с контролем прохода» контроллер формирует событие «Срабатывание геркона», в режиме «без контроля прохода» появляется тревожное сообщение в строке **Состояние**.

Кроме того, контроллер L4 посылает тревожный сигнал на внешнее устройство оповещения (сирену), если оно подключено и установлен флажок **Разрешить управление сиреной** (Рис.8). Отключить тревогу можно поднесением любого зарегистрированного ключа к любому считывателю контроллера или по команде оператора из программы «Legos» (необходимо выделить контроллер в дереве компонент программы, правой кнопкой мыши вызвать контекстное меню **Все задачи**, пункт **Выключить сирену** - Рис.5).

При несанкционированном повороте турникета контроллер не выдает тревожных сообщений. Подразумевается, что турникет провернулся после команды оператора с пульта управления турникетом напрямую, минуя контроллер.


4.4. Режимы считывателя

Индикация режимов считывателя приведена в Таблице 1.

Таблица 1.

Режим считывателя	Красный светодиод (LR)	Зеленый светодиод (LG)	Звуковой излучатель (SP)
Дежурный	-	Сигнал длительностью 0,5 сек. с периодом 1 сек.	-
Разрешающий	-	Один сигнал длительностью времени открытия замка	Три сигнала длительностью 0,2 сек. в течение 1 сек.
Запрещающий	Один сигнал длительностью 3 сек.	-	Один сигнал длительностью 3 сек.

5. Настройка контроллера

Для настройки контроллера запустите программу «Legos». Найдите контроллер. Для этого в дереве компонент программы раскройте пункт **Контроль доступа** и выберите необходимый контроллер. В контекстном меню (вызывается правой кнопкой мыши) выберите **Свойства** или нажмите кнопку  на панели инструментов (Рис. 7).

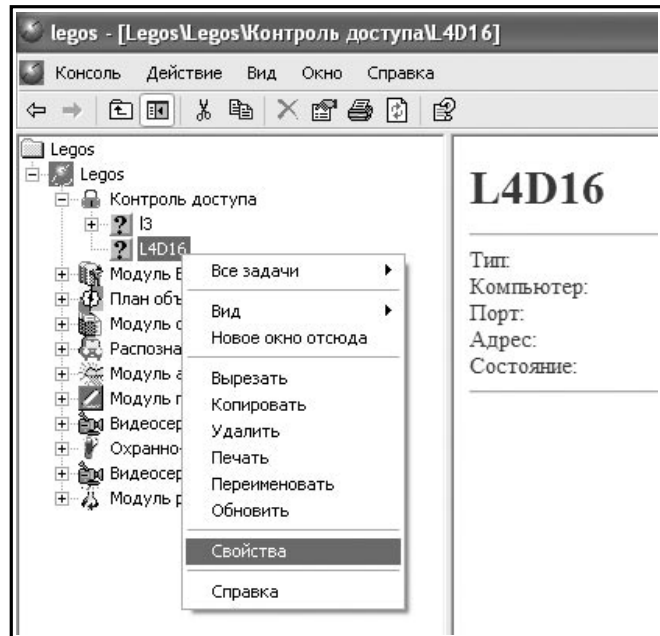


Рисунок 7.

В открывшемся окне **Свойства контроллера** перейдите на вкладку **Специальные** (Рис. 8) для задания параметров работы контроллера. Описание вкладки **Общие** см. в «Руководство пользователя ПО Legos».

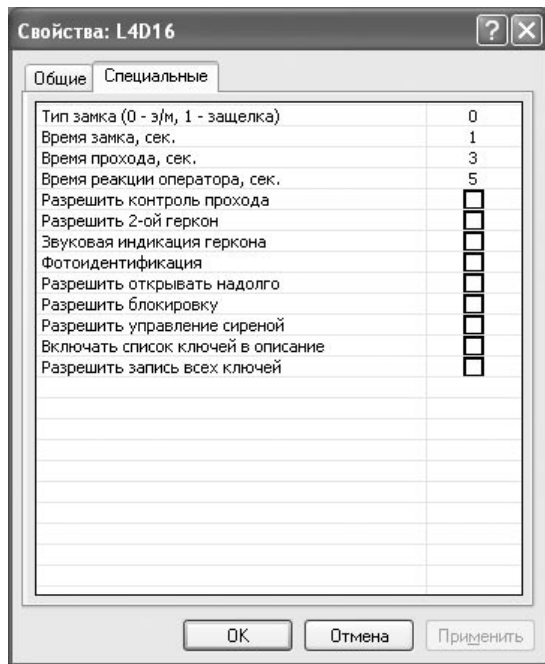


Рисунок 8.

5.1. Свойства

5.1.1. Тип замка

“0” - электромагнитный замок, “1” - электромеханическая защелка.

5.1.2. Время замка

Время, на которое будет срабатывать реле контроллера для открывания точки доступа после идентификации прописанного ключа пользователя.

Рекомендуется устанавливать время для замка типа “0” - в пределах 3-4 сек, типа “1” - 0,4 сек.

5.1.3. Время прохода

Время, необходимое пользователю для прохода через точку доступа. Это время начинает отсчитываться с момента размыкания датчика прохода контроллера. Если по истечении этого времени датчик прохода остается разомкнутым, контроллер L4D16 («Дверь») выдает сигнал о том, что точка доступа осталась открытой.

Рекомендуется устанавливать в пределах 5-10 сек.

5.1.4. Время реакции оператора

Время, в течение которого оператор программы должен принять решение о проходе пользователя через точку доступа в режиме фотоидентификации.

Рекомендуется устанавливать в пределах: 5-30 сек.

5.1.5. Разрешить контроль прохода

Включается режим прохода с опросом геркона двери. Описание режима для контроллера L4D16 см. в п.4.1.1.2, для L4T16 - п. 4.2.1.2.

5.1.6. Разрешить 2-ой геркон (только для контроллера L4D16 «Дверь»)

Включается режим прохода с опросом двух герконов. Описание режима см. в п.4.1.1.3,

5.1.7. Звуковая индикация геркона (только для контроллера L4D16 «Дверь»)

Включается тревожная световая и звуковая индикация считывателей в случае, если точка доступа взломана или оставлена открытой.

5.1.8. Фотоидентификация

Включается режим фотоидентификации. Описание см. п. 4.1.5.

5.1.9. Разрешить открывать надолго (только для контроллера L4D16 «Дверь»)

При установке в контроллере этого глобального признака становится доступна

функция «Генеральный директор. Прием посетителей». При входе пользователь с определенным уровнем доступа идентифицируется на «Вход». Контроллер открывает точку доступа на вход. Точка остается открытой до следующей регистрации пользователя с аналогичным уровнем доступа на «Выход».

5.1.10. Разрешить блокировку

Блокировка возможна ключом с типом доступа **Блокировать** (п. 5.2.5) или по команде оператора с компьютера. В этом режиме контроллером игнорируются все ключи с типом доступа, отличным от **Блокировать** и **Генеральный**.

5.1.11. Разрешить управление сиреной (только для контроллера L4D16 «Дверь»)

В контроллере предусмотрен отдельный выход для подключения сирены (сухие контакты реле 2). Тревожный сигнал подается на внешние устройства оповещения в случае взлома двери или если дверь оставлена открытой.

5.1.12. Включать список ключей в описание

Список ключей, записанных в контроллер, добавляется в описание контроллера (отображается в правой части окна программы при выделении устройства в дереве компонент).

5.1.13. Разрешить запись всех ключей

В выбранный контроллер будут прописываться все ненулевые ключи из базы данных, включая запрещенные. Если в системе общее количество ключей больше, чем емкость памяти данного контроллера, снимите флажок. Тогда в контроллер будут прописываться только ключи, имеющие права доступа в него.

5.2. Уровни доступа

Уровень доступа - это совокупность прав доступа к различным устройствам СКУД с указанием для каждого устройства типа доступа и временных ограничений. Уровни доступа могут быть присвоены группам пользователей или отдельным пользователям.

Существуют следующие типы доступа для контроллера L4D16/L4T16:

5.2.1. Проход через дверь/турникет

Базовый тип доступа с учетом расписания.

Разрешается проход в обе стороны.

Такой тип доступа используется в большинстве случаев.

5.2.2. Вход

Тип доступа, разрешающий проход только по считывателю «Вход».

Используется для гостевых ключей, маршрутизации и т.п.

5.2.3. Выход

Тип доступа, разрешающий проход только по считывателю «Выход».

Используется для гостевых ключей, маршрутизации и т.п.

5.2.4. Открыть надолго (только для контроллера L4D16 «Дверь»)

Для работы режима необходимо установить флажок Разрешить открывать надолго в свойствах контроллера. Приложение ключа к считывателю «Вход» открывает замок и оставляет его открытым. См. п. 5.1.9.

5.2.1. Блокировать

В этом режиме контроллером игнорируются все ключи с типом доступа, отличным от **Блокировать** и **Генеральный**.

а) Без контроля прохода (не установлен флажок **Разрешить контроль прохода**, см. п. 5.1.5)

Для установки или снятия блокировки необходимо дважды приложить ключ к считывателю «Вход» или «Выход» (допускается первый раз приложить ключ к считывателю «Вход», второй раз – к считывателю «Выход» и наоборот).

б) С контролем прохода (только для контроллера L4D16, установлен флажок Разрешить контроль прохода, см. п. 5.1.5)

Для установки или снятия блокировки необходимо дважды приложить ключ к одному из считывателей. При этом после первого приложения ключа дверь не открывать («Отказ от прохода»).

Режим блокировки точки доступа используется обычно в точках с повышенными требованиями к доступу.

5.2.2. 1-й ключ последовательности

Присваивается первому ключу последовательности ключей.

Замок открывается только после последовательного приложения двух ключей с допустимым интервалом 5 секунд.

Если в течение указанного интервала не приложен второй ключ, считыватель возвращается в исходное состояние ожидания.

Если второй ключ приложен до приложения первого ключа, формируется событие «Второй ключ приложен, первый ключ не был приложен».

5.2.3. 2-й ключ последовательности

Присваивается второму ключу последовательности ключей.

Замок открывается только после последовательного приложения двух ключей с допустимым интервалом 5 секунд.

Если в течение указанного интервала не приложен второй ключ, считыватель возвращается в исходное состояние ожидания.

Если второй ключ приложен до приложения первого ключа, формируется событие «Второй ключ приложен, первый ключ не был приложен».

5.2.4. Проход с запретом повторного прохода

Разрешаются только последовательные входы и выходы (События «Вход сотрудника» - «Выход сотрудника» - «Вход сотрудника» - «Выход сотрудника» и т.п.)

Два и более последовательных входа запрещены.

Два и более последовательных выхода запрещены.

При попытке повторного прохода формируется событие «Двойной проход запрещен».

Режим используется для организации Antipassback'a.

5.2.5. Вход с запретом повторного прохода

Разрешаются только последовательные входы.

Два и более последовательных входа запрещены.

Режим используется для организации Antipassback'a и маршрутизации в составе системы.

5.2.6. Выход с запретом повторного прохода

Разрешаются только последовательные выходы.

Два и более последовательных выхода запрещены.

Режим используется для организации Antipassback'a и маршрутизации в составе системы.

5.2.7. Генеральный

Проход без ограничений.

Временные параметры не учитываются.

Проход разрешен даже через точку доступа, заблокированную другим ключом.

Режим используется для ключей с доступом без ограничений.

6. Комплектность

Комплект поставки устройства определяется заказчиком на этапе проектирования и должен соответствовать указанному в Таблице 2.

Таблица 2.

Обозначение	Наименование	Кол-во	Примечание
L4D16/ L4T16	Контроллер	1	В комплект обязательной поставки входит
4372-003-41113704 P3	Руководство по эксплуатации	1	
PLR2EH/PLR2E/PLR2H/PLR2M	Считыватель Proximity - карт	2	Количество и тип считывателей оговаривается при заказе
SV 4	Считыватель ключей Touch Memory	2	

7. Маркировка и пломбирование

Маркировка прибора содержит товарный знак предприятия – изготовителя, условное обозначение устройства, степень защиты устройства, месяц, год изготовления, порядковый номер устройства по системе нумерации предприятия - изготовителя. Маркировка потребительской тары содержит товарный знак предприятия – изготовителя, условное обозначение устройства.

8. Тара и упаковка

Блоки устройства с паспортом, руководством по эксплуатации, комплектом принадлежностей помещаются в отдельные пакеты из полиэтиленовой пленки по ГОСТ 10354. Края пакетов завариваются. Пакеты с блоками устройства и руководством по эксплуатации, паспортом, комплектом принадлежностей упаковываются в потребительскую тару из коробочного картона.

Блоки устройства, упакованные в потребительскую тару, упаковываются в транспортную тару – ящик типа III ГОСТ 5959.

Масса брутто не более 1 кг.

По согласованию с заказчиком допускается применять другие виды тары.

9. Общие указания по эксплуатации

Эксплуатация устройства должна производиться техническим персоналом, изучившим настоящее руководство по эксплуатации, прошедшим обучение и инструктаж по технике безопасности.

После вскрытия упаковки устройства необходимо:

- провести внешний осмотр устройства, убедиться в отсутствии механических и иных повреждений, наличии и целостности пломбы предприятия-изготовителя;
- проверить комплектность устройства и поставки.

После транспортирования ниже -5°C перед включением устройство должно быть выдержано без упаковки в нормальных условиях не менее 24 ч.

10. Порядок монтажа

Работы по монтажу устройства на объекте следует проводить в соответствии с действующими строительными нормами и правилами.

На этапе проектирования определить места установки всех составляющих устройства, прорисовать план размещения оборудования и схему прокладки кабелей.

Монтаж считывателей проводить в соответствии с инструкцией на считыватели.

При проектировании схемы прокладки интерфейсных кабелей, необходимо учитывать, что интерфейсные кабели прокладываются на расстоянии не менее 0,5 метра от силовых, а их пересечение производится под прямым углом. Монтаж рекомендуется выполнять проводом сечением 0,5 мм². Допускается использование кабелей сечением меньше 0,5 мм². При этом необходимо учитывать, что уменьшение поперечного сечения провода на 0,1 мм², снижает его максимально допустимую длину на 200 метров. Характеристики интерфейсных линий связи

приведены в таблице 3.

Таблица 3.

Линия связи		Характеристика линии связи	Длина линии связи	Рекомендуемое сечение провода (мм ²)
Конвертер	Контроллеры (до 256 на один конвертер)	Двухпроводная (один провод -сигнальный, второй - общий)	1000 м	4 x 0,5
Контроллер	Считыватель	Шестипроводная	15 м	6 x 0,5

Произвести монтаж интерфейсных кабелей согласно схеме прокладки.

Согласно плану размещения и схемам произвести подключение оборудования. Общая схема подключения контроллера L4D16 (L4T16) приведена в Приложении 1 (2). Схемы подключения контроллера к компьютеру, а также дополнительного оборудования к контроллеру приведены в Приложениях 3 и 4.

11. Подготовка к работе

Подготовка к работе проводится при обесточенном устройстве.

Визуально проверить устройство на соответствие документации, комплектности и схемам подключения, путем сличения устройства с чертежами и технической документацией.

Произвести контроль смонтированных сигнальных цепей на отсутствие короткого замыкания между контактами контроллера: – GND -- + 12 В;

Установить программное обеспечение «Legos» на компьютер в соответствии с требованиями и рекомендациями, изложенными в «Инструкции по программному обеспечению».

Подключить линию (линии) связи с контроллерами к конвертору.

Подключить конвертер к компьютеру.

12. Порядок работы

Перед проведением работ по настройке и проверке работоспособности устройства необходимо уведомить соответствующие службы о том, что будет проводиться тестирование системы. До завершения полной настройки контроллера рекомендуется вместо замка подключать эквивалент.

Запустите программное обеспечение «Legos» на компьютере. В соответствии с рекомендациями, изложенными в «Инструкции по программному обеспечению» произведите следующие действия:

- Произведите поиск контроллеров
- Настройте контроллер.
- Создайте пользователей и группы пользователей.
- Создайте, настройте и присвойте уровни доступа пользователям.
- Присвойте пользователям ключи.
- Запишите параметры в контроллер.

Проверьте работоспособность всех устройств в соответствии с их назначением и рекомендациями, указанными в технической документации.

Проверьте работоспособность ключей пользователей при проходе.

Контроль производить визуально на считывателях и мониторе компьютера в соответствующих окнах программного обеспечения.

Техническая поддержка

Техническая поддержка устройства Legos осуществляется в рабочее время предприятия – изготовителя. Поддержка ориентирована на подготовленных инженеров. Конечные пользователи данной системы должны связываться с дилерами предприятия – изготовителя, прежде чем обращаться к предприятию – изготовителю. Предприятие – изготовитель осуществляет консультации по телефону горячей линии. Выезд на объекты конечных пользователей для отладки системы осуществляется по отдельной договорённости.

Обучение

Предприятие - изготовитель проводит курсы по обучению, охватывающие вопросы проектирования, установки, настройки и эксплуатации системы и программного обеспечения Legos. Проводится сертификация пользователей системы.

Гарантийные обязательства

Производитель предоставляет гарантию на контроллер L4D16 (L4T16) , на срок 12 месяцев со дня продажи, но не более 18 месяцев со дня изготовления.

Гарантия не распространяется, если неисправности возникли после передачи изделия потребителю в следующих случаях:

- механических или иных повреждений;
- несоблюдения правил эксплуатации, в том числе правил установки и подключения;
- повреждений, возникших вследствие небрежного хранения или транспортировки по вине покупателя;
- неисправностей, вызванных действием непреодолимой силы (пожара, стихийных бедствий и т.п.);
- действий третьих лиц.

В течение гарантийного срока Изготовитель бесплатно устраняет неисправности на контроллере, возникшие по вине Изготовителя, или заменяет неисправные узлы и блоки.

Ремонт производится на ремонтной базе производителя. Доставка осуществляется клиентом.

Изготовитель оставляет за собой право вносить изменения в изделие, не ухудшающие его технические характеристики и потребительские качества и свойства.

Сведения о производителе:

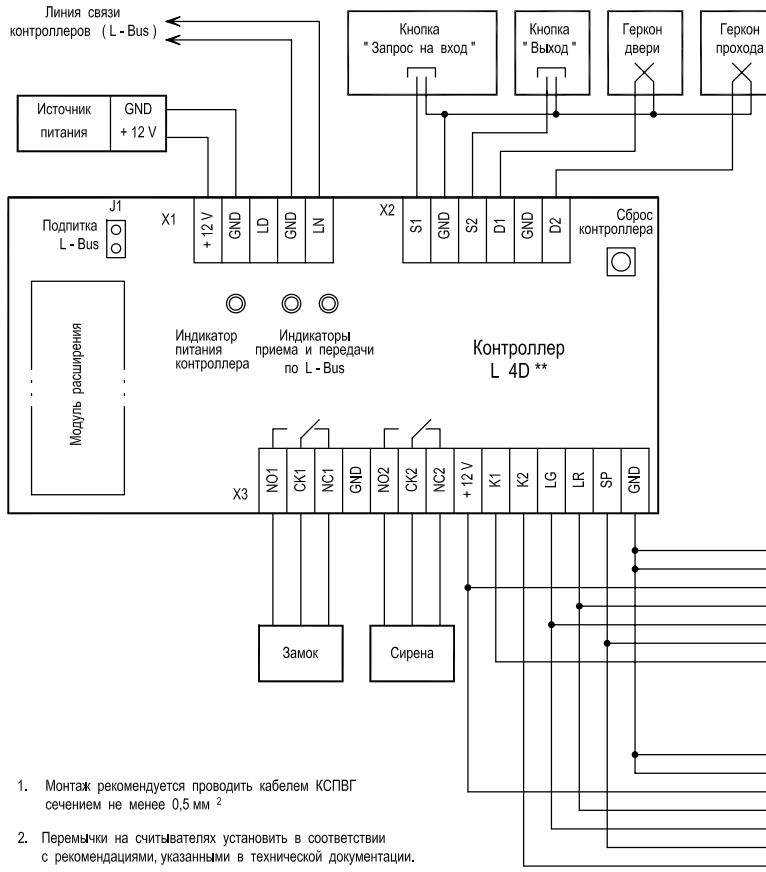
Контроллер Legos L4D16 (L4T16) изготовлен ЗАО «Легос».

Адрес: 127473, г. Москва, 1-й Басманный пер. д. 12, стр. 2.

Тел./факс: (495) 956-2-956 (многоканальный),

8-800-2006-001 горячая линия по России (бесплатно)

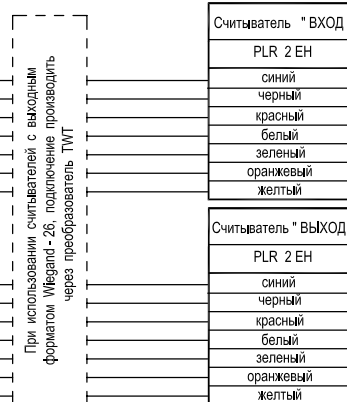
www.legos.ru, e-mail: support@legos.ru



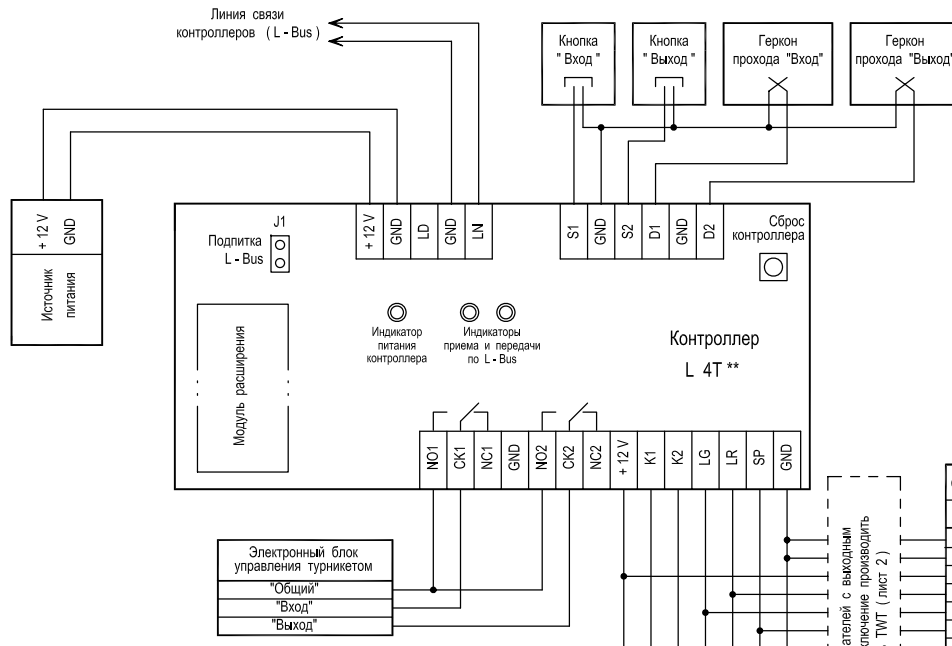
Список условных обозначений

- K1 (K2) — Контакт подключения считывателей для управления замком на вход (выход)
- D1, D2 — Контакты подключения датчиков двери, контролирующих проход
- S1...S3 — Контакты подключения кнопок, управляющих проходом через дверь
- LG — Зеленый светодиод индикации на считывателе (активный "1")
- LR — Красный светодиод индикации на считывателе (активный "1")
- SP — Контакт подключения акустического излучателя звука считывателя (активный "1")
- LN — Контакт подключения линии связи с конвертором и другими контроллерами (L - Bus)
- NO, CK, NC — Контакты реле - нормально разомкнутый, центральный, нормально замкнутый.
- + 12 V — Выходное напряжение + 12 V для питания внешних устройств
- GND — Общий провод (к контакту заземления не подключать !!)

1. Монтаж рекомендуется проводить кабелем КСПВГ сечением не менее 0,5 мм²
2. Перемычки на считывателях установить в соответствии с рекомендациями, указанными в технической документации.
3. Перемычку J1 установить только на одном последнем контроллере и только в том случае, если длина линии связи контроллеров (L - BUS) превышает 100 метров.
4. Контакты реле показаны в обесточенном состоянии контроллера.



Приложение 1. Общая схема подключения контроллера L4D16

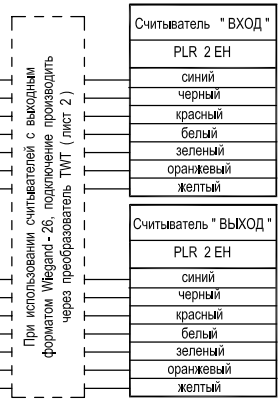


1. Монтаж рекомендуется проводить кабелем КСПВГ сечением не менее 0,5 мм²
2. Перемычки на считывателях установить в соответствии с рекомендациями, указанными в технической документации.
3. Перемычку J1 установить только на одном на последнем контроллере и только в том случае, если длина линии связи контроллеров (L-BUS) превышает 100 метров.
4. Примеры подключения некоторых типов турникетов :

Электронный блок управления турникетом	Форма CS	Форма CE	Ростов - Дон K 32
"Общий"	01	11	NX 5 - 05
"Вход"	02	07	NX 5 - 04
"Выход"	03	08	NX 5 - 06

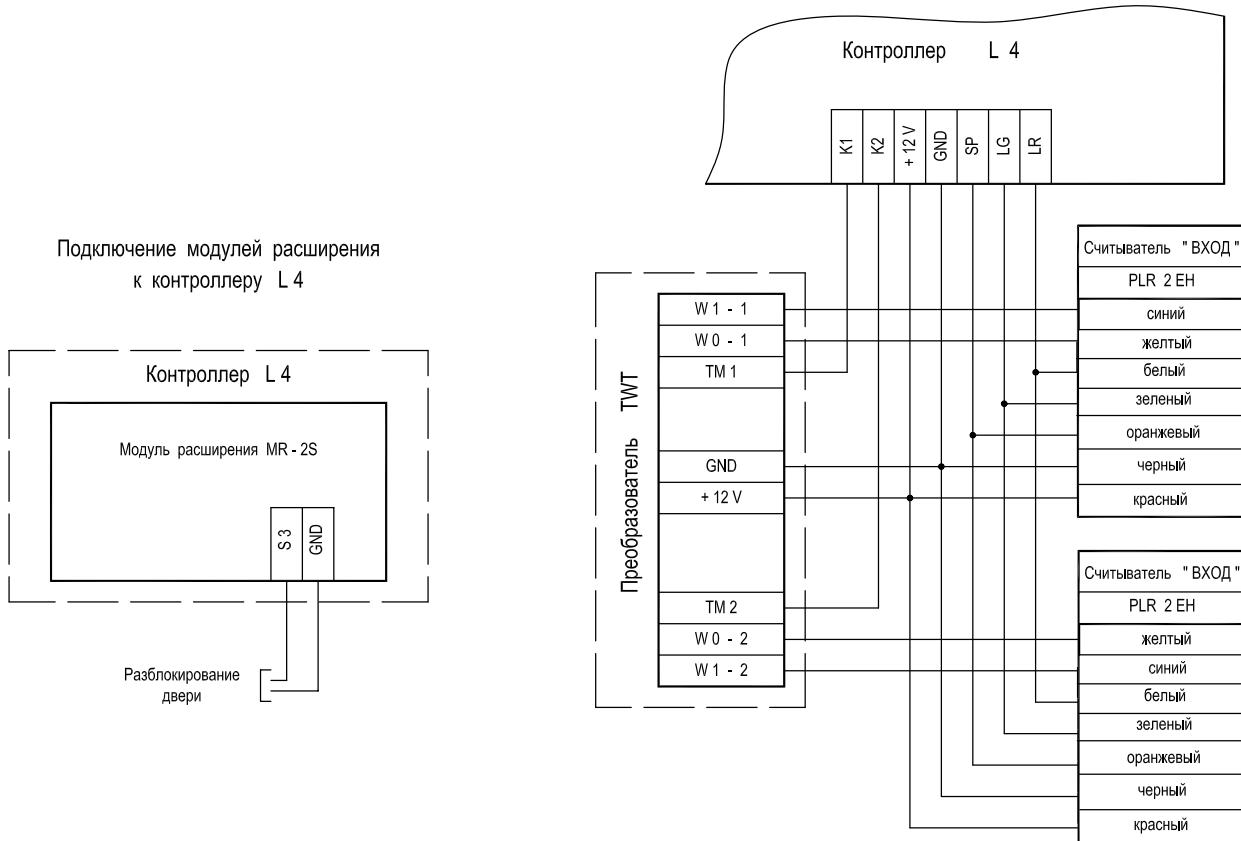
Список условных обозначений

- K1 (K2) — Контакт подключения считывателей для управления турникетом на вход (выход)
- D1, D2 — Контакты подключения датчиков турникета, контролирующего проход
- S1, S2 — Контакты подключения кнопок, управляющих проходом через турникет
- LG — Зеленый светодиод индикации на считывателе (активный "1")
- LR — Красный светодиод индикации на считывателе (активный "1")
- SP — Контакт подключения акустического излучателя звука считывателя (активный "1")
- LN — Контакт подключения линии связи с конвертором и другими контроллерами (L - Bus)
- NO, CK, NC — Контакты реле - нормально разомкнутой, центральной, нормально замкнутой
- +12 V — Выходное напряжение +12 V для питания внешних устройств
- GND — Общий провод (к контакту заземления не подключать !)

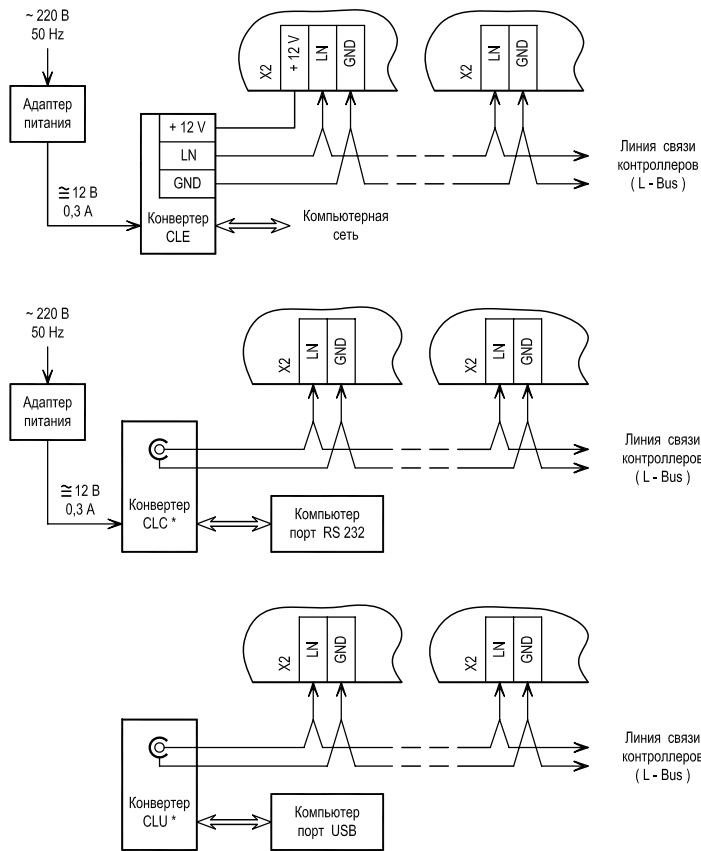


Приложение 2. Общая схема подключения контроллера L4T16

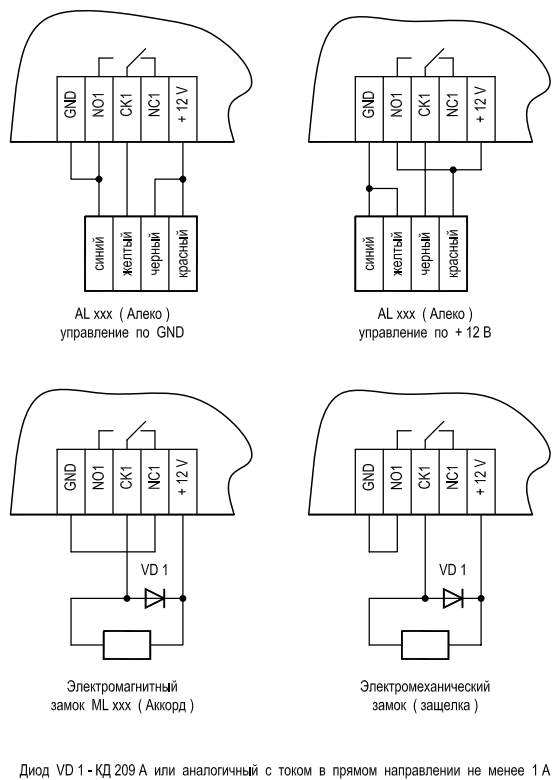
Подключение считывателей с выходным форматом Wiegand - 26 к контроллеру L 4



Примеры подключения контроллеров L4 к компьютеру



Примеры подключения некоторых типов замков к контроллеру L4



Приложение 4. Примеры подключения некоторых типов замков к контроллеру L4D16. Примеры подключения контроллеров L4D16/L4T16 к компьютеру

г. Москва, ул. Краснопролетарская д. 16, стр. 2

www.legos.ru ■ (495) 956-2-956 ■ 8 (800)-200-600-1 (бесплатно по России)