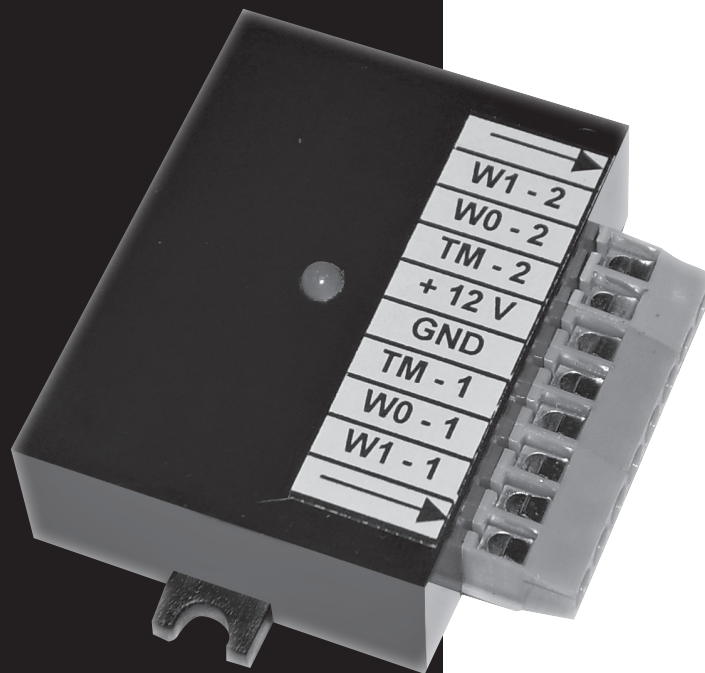
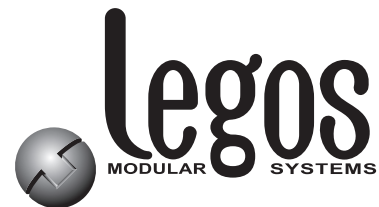


# ПРЕОБРАЗОВАТЕЛЬ ПРОТОКОЛОВ TWT



ОП 066

# ТЕХНИЧЕСКОЕ ОПИСАНИЕ

## Назначение

Двухканальный преобразователь интерфейса TWT предназначен для преобразования интерфейса Wiegand-26 в интерфейс Touch Memory.

## Основные технические характеристики

Напряжение питания, постоянное, В	8-15
Потребляемый ток, не более, мА	10
Протокол работы со считывателями	Wiegand-26
Протокол работы с контроллером	Touch Memory
Габаритные размеры, не более, мм	38x37x10
Масса, не более, г	50
Удаленность преобразователя от:	
контроллера, не более, м	15
считывателя, не более, м	100

## Условия эксплуатации устройства

Диапазон рабочих температур	+5.. +40 °С
Относительная влажность при +15 °С	80%
Относительная влажность при +25 °С	90%

## Назначение выводов

W1-1 Вход первого канала data "1"  
Wiegand-26

W0-1 Вход первого канала data "0"  
Wiegand-26

W1-2 Вход второго канала data "1"  
Wiegand-26

W0-2 Вход второго канала data "0"  
Wiegand-26

TM-1 Выход первого канала  
Touch Memory

TM-2 Выход второго канала  
Touch Memory

+ 12V + питания

GND Общий

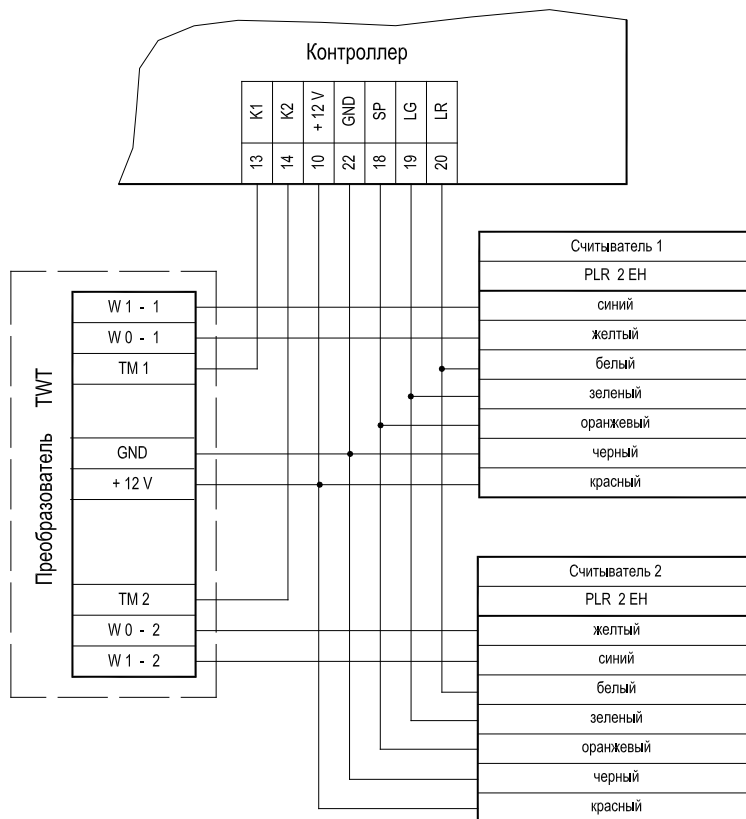


Рис.1. Схема подключения