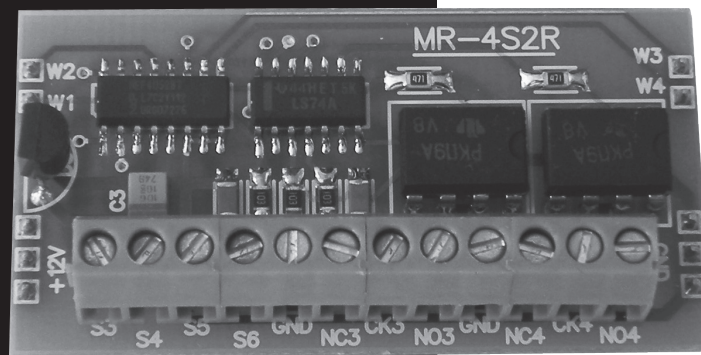
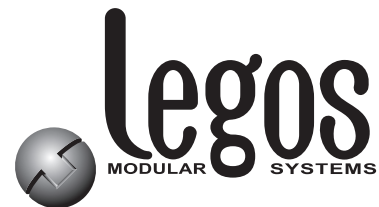


# МОДУЛЬ РАСШИРЕНИЯ MR-4S2R



ОП 066

# ТЕХНИЧЕСКОЕ ОПИСАНИЕ

## Назначение

Модуль расширения MR-4S2R предназначен для подключения к контроллеру L5TC04/32 («Турникет с картоприемником») и служит для управления исполнительными устройствами путем коммутации двух реле с переключаемыми контактами и четырех входов/выходов.

## Основные технические характеристики

Количество и тип контактов реле	2 реле NO-NC
Ток коммутации контактов реле, А (при U=60 В постоянного тока)	0,25
Напряжение на входе/выходе выводов SX, В	5 ± 10%
Входной ток выводов SX, не более, мА	10
Выходной ток выводов SX, не более, мА	1
Габаритные размеры, не более, мм	53x27x20
Масса, не более, г	50

## Условия эксплуатации устройства

Диапазон рабочих температур	+5.. +40 °С
Относительная влажность при +15 °С	80%
Относительная влажность при +25 °С	90%

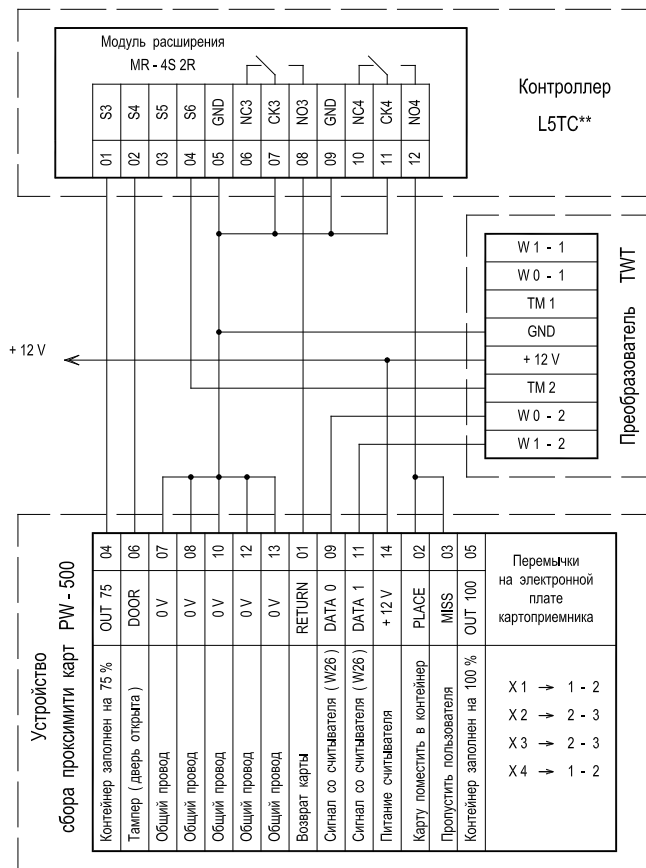


Рис.1. Пример подключения устройства сбора proximity-карт PW-500 на выходе турникета.  
 Для сбора карт на входе турникета сигнал TM2 преобразователя TWT подключить к S5 модуля расширения MR-4S2R.